

Montana

Montana System

MB126

DA / EN / DE

Design by Peter J. Lassen

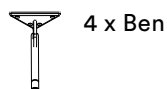
SAMLEVEJLEDNING
ASSEMBLY INSTRUCTIONS
MONTAGEANLEITUNG

Montana Furniture

Akkerupvej 16, DK-5683 Haarby, Denmark • T +45 6473 3211

montanafurniture.com

INDHOLD



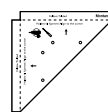
4 x Ben



16 x 4,2 - 13,5 mm



16 x Ø4,0 - 15 mm
(eftermontage)

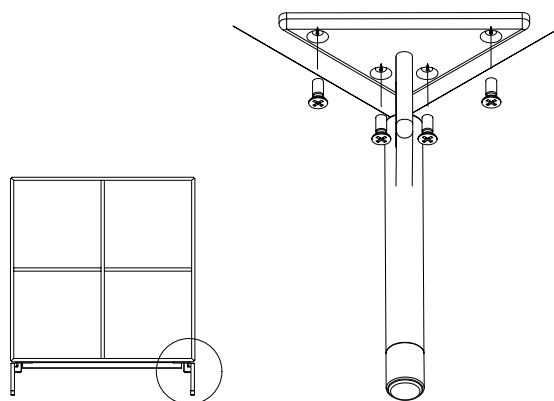


Skabelon

MONTERING

Hvis benene er bestilt sammen med en reol, vil der på reolens bund være 4 huller i hvert hjørne til iskruning af benene.

Anvend 16 stk. 4,2 x 13,5 mm.



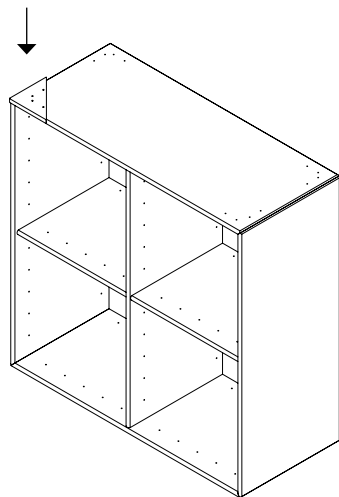
EFTERMONTAGE

1. Bestem placering

Hvis reolen skal stå op af en væg, kan man med fordel flytte de bagerste ben længere ind under modulet. Således kan reolen stå helt tæt med væggen, uden ben og fodlister støder sammen.

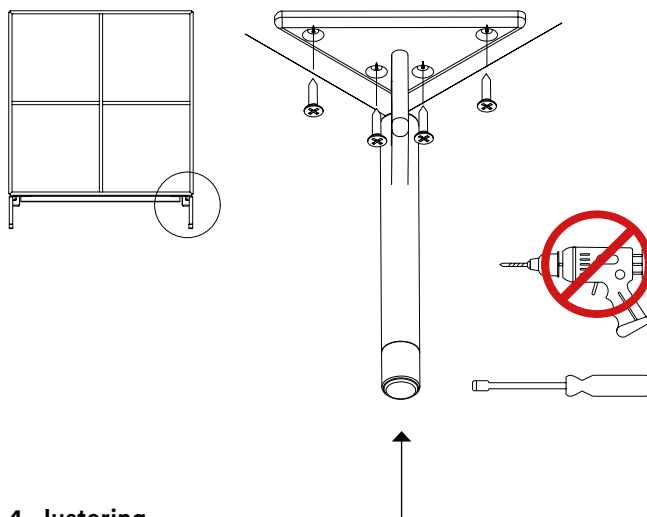
2. Opmærkning

Hvis benene er bestilt til eftermontage, skal vedlagte skabelon bruges til at bestemme benenes placering.



3. Fastgør benene

Benene fastgøres med hoslagte skruer Ø4,0 x 15 mm. Vær opmærksom på, at de ikke overskruer. Brug altid håndskruetrækker til den sidste spænding af skrueerne.



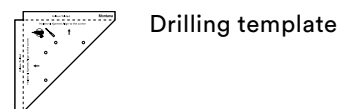
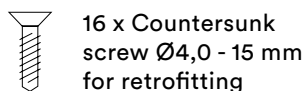
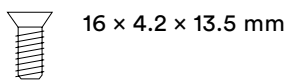
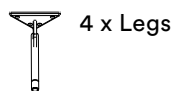
4. Justering

Reolen justeres i vage vha. benenes justeringsskrue.

OBS!

Moduler fra bredde 69,6 cm og opefter med ben skal have monteret støtte sarg under bunden.

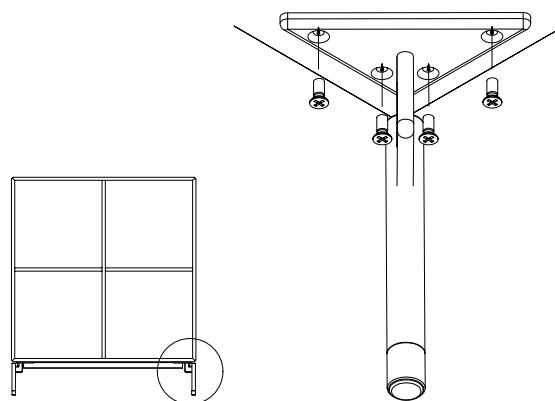
CONTENT



FITTING

If the legs are ordered together with a module, there will be 4 holes in each corner of the module bottom to fit the legs.

Use 16 pcs. 4.2 x 13.5 mm.



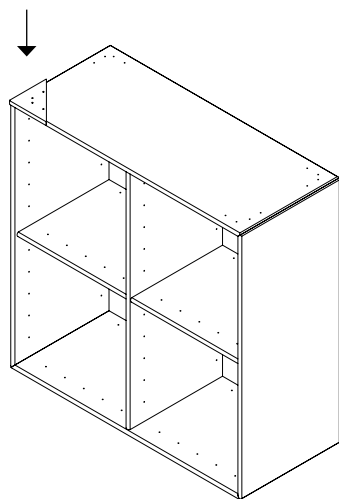
RETROFIT

1. Determine position

If the module is placed up against a wall, it can be an advantage to move the rear legs a bit inwards under the module. Then the module can be placed quite close to the wall, while the legs and skirting board do not touch each other.

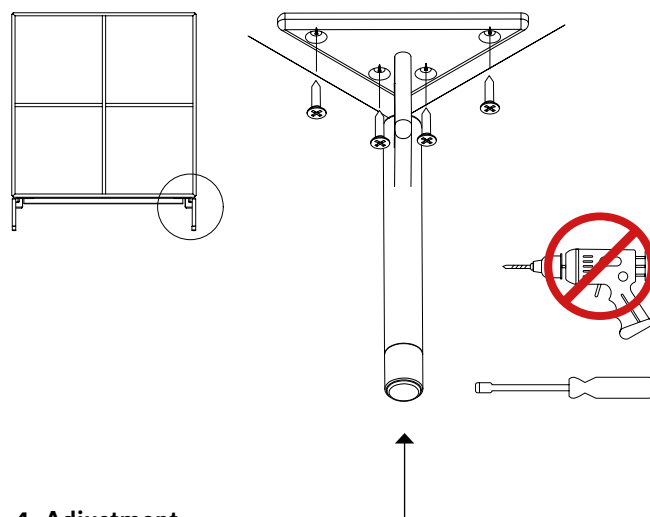
2. Marking up

If the legs are ordered for retrofitting, please use the enclosed pattern to determine the position of the legs.



3. Fastening of the legs

The legs are fastened by using the enclosed screws $\varnothing 4 \times 15$ mm. Be aware not to strip the screws. Always use a manual screwdriver for the final re-tightening of the screws.



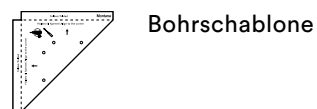
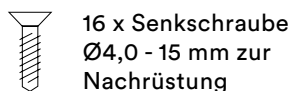
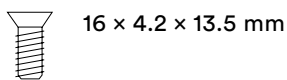
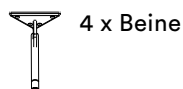
4. Adjustment

The module is levelled by using the adjusting screws in the legs.

NOTE:

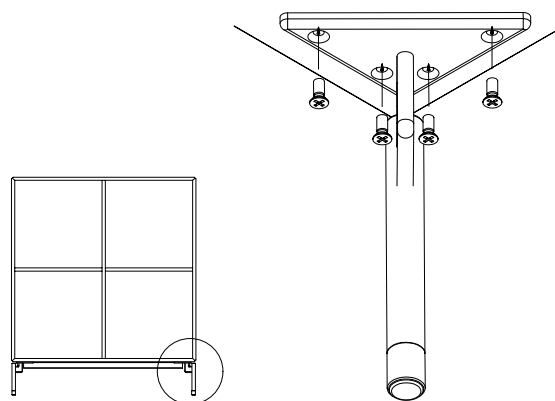
Units from width 69,6 cm and upwards with legs should be fitted with support rail under the bottom.

INHALT



MONTAGE

Falls die Beine zusammen mit einem Modul bestellt werden, dann befinden sich in jeder Ecke des Modulbodens 4 Löcher, um die Beine zu montieren. Verwenden Sie 16 Stück 4,2 x 13,5 mm Schrauben.



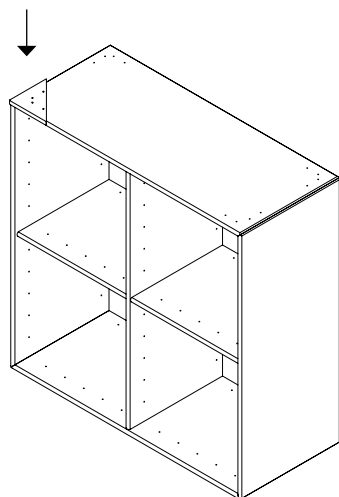
NACHRÜSTUNG

1. Position bestimmen

Falls das Modul an einer Wand aufgestellt wird, kann es von Vorteil sein, die hinteren Beine unter dem Modul etwas nach innen zu bewegen. Dann kann das Modul ziemlich nahe an der Wand platziert werden, während sich die Beine und die Fußleiste nicht berühren.

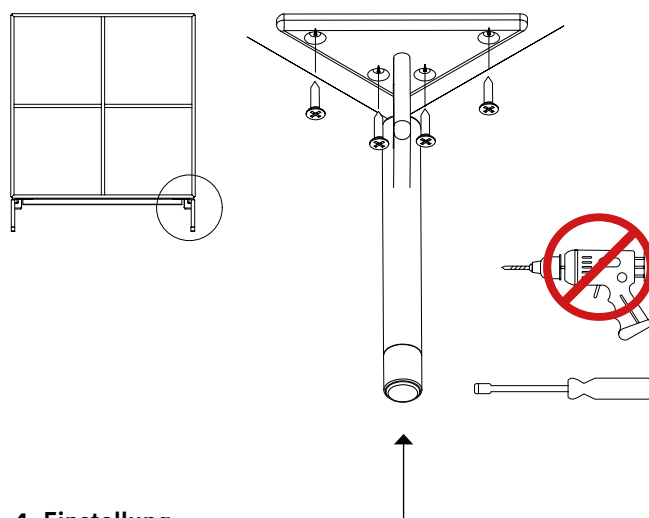
2. Kennzeichnung

Falls die Beine zur Nachrüstung bestellt werden, dann verwenden Sie bitte das beiliegende Muster, um die Position der Beine zu bestimmen.



3. Befestigung der Beine

Die Beine werden mit den beigefügten $\varnothing 4 \times 15$ mm Schrauben befestigt. Achten Sie darauf, dass die Schrauben keinen Schaden nehmen. Verwenden Sie zum endgültigen Nachziehen der Schrauben immer einen Handschraubendreher.



4. Einstellung

Das Modul wird mit den Einstellschrauben in den Beinen nivelliert.

HINWEIS:

Einheiten ab einer Breite von 69,6 cm mit Beinen sind mit einer Stützschiene unter dem Boden zu versehen.